



Appel à projets
Production d'eau chaude solaire dans les
bâtiments en rénovation
en Guadeloupe
2016

1. Contexte

Dans le cadre de la mise en œuvre du PRERURE, la Région Guadeloupe et l'ADEME lancent un appel à projets (AAP) portant sur le développement d'installations de production d'eau chaude solaire pour des usages résidentiels, tertiaires et industriels.

En effet, la production d'électricité est majoritairement dépendante d'énergies fossiles en Guadeloupe, zone non interconnectée. Les énergies renouvelables représentent 17.4% du mix énergétique en 2015. Une maîtrise des consommations est nécessaire.

Le secteur domestique est le plus consommateur d'électricité avec 49% en 2014. La part de la production d'eau chaude représente 13% de ces consommations derrière la climatisation (33%). Le secteur professionnel n'est pas en reste avec 40% des consommations d'électricité avec des besoins en eau chaude importants dans le cadre de certaines activités (hébergement, restauration, santé...).

Or, la source d'énergie solaire qui est abondante sur le territoire, peut fournir l'énergie nécessaire à la production d'eau chaude.

2. Objectifs

Le présent AAP est destiné à soutenir la réalisation d'installation solaire thermique sur des bâtiments existants en rénovation.

Tous les types de bâtiments peuvent être concernés (résidentiels, tertiaires privés, publics, industriels existants ...). L'installation peut concerner un ou plusieurs bâtiments.

3. Maîtres d'ouvrage ciblés

L'appel à projets s'adresse aux maîtres d'ouvrage suivants :

- collectivités locales et leurs groupements,
- entreprises,
- établissements publics,
- associations.

Important : les structures devront existées au moment de la réponse à l'appel à projet.

4. Conditions d'éligibilité des projets

L'éligibilité des projets *sera conditionnée à la réalisation d'études préalables* permettant de définir les caractéristiques de l'installation.

Les maîtres d'ouvrages pourront bénéficier d'aides financières pour la réalisation de ces études.

Les travaux ne doivent pas avoir commencé au moment du dépôt du dossier.

Les projets soumis à la Réglementation Thermique de Guadeloupe pour lesquels l'installation de "chaleur renouvelable" est nécessaire au respect de celle-ci ne sont pas éligibles au présent AAP.

Le projet devra détailler les points suivants :

a) Cadre de l'opération

Le porteur de projet présente les caractéristiques générales de son projet :

- Lieu d'implantation et coordonnées GPS
- Description du site (Nombre de bâtiments concernés, nombre de logements concernés ou Process)
- Installation neuve ou existante
- Respect des conditions d'éligibilité
- Etudes énergétiques réalisées (étude de faisabilité complète selon le modèle de l'ADEME¹, APS, APD)
- Planning prévisionnel des travaux (date de mise en service envisagée)
- Bâtiment existant : copie des factures liées aux consommations d'énergie de l'année précédente ou la campagne de mesure des consommations

b) Besoins thermiques utiles

Besoins d'eau chaude sanitaire ou besoins de chaleur associés aux activités de process après démarche d'économie d'énergie

	Jan	Fev	Mar	Avr	Mai	Jun	Jul	Aou	Sep	Oct	Nov	Dec	Total
T eau froide [°C]													
T ecs [°C]													
T process [°C] <i>Le cas échéant</i>													
Conso. ECS [m3]													
Besoin ECS [kWh]													
Conso. process [m3] <i>Le cas échéant</i>													
Besoin process [kWh] <i>Le cas échéant</i>													
Production solaire utile [kWh]													
Taux Couverture solaire [%]													
Besoin appoint [kWh]													
Besoin Solution Réf. [kWh]													
Taux Economie d'énergie [%]													
CO2 évitées (tonnes)													
tep substituées													

tep : tonne équivalent pétrole : 1 tep = 11 630 kWh

¹ Cahier des charges téléchargeable sur le site de l'ADEME : <http://www.ademe.fr/collectivites-secteur-public/gerer-equipements-services/batiments-equipements/dimensionner-projet-enr>

Définitions :

Taux de couverture $F_{ECS} = \text{Production solaire utile} / \text{Besoins pour l'ECS en soutirage}$

La production solaire est calculée en valeur d'énergie utile à la sortie du ballon solaire (le système de distribution vers les différents points de puisage et l'éventuel système d'appoint situé en aval du ballon solaire ne sont pas pris en compte).

- Productivité en énergie utile = (taux de couverture * besoins pour ECS) / Surface capteurs
- Taux d'économie d'énergie = Production solaire utile / (Besoin appoint + Production solaire utile).

c) Description de la solution de référence

Solution de référence: solution classique qui aurait été mise en place ou conservée et couvrant les mêmes besoins d'eau chaude sanitaire si le projet envisagé n'avait pas été retenu.

Répartition de l'énergie		Solution de référence (MWh/an)
Consommations d'énergie	Gaz (ou fioul) *	
	Electricité	
Productions d'énergie		
Charges d'exploitation (1)		
P1 HTR		
P'1 HTR		
P2 (charges salariales comprises) HTR		
P3 HTR		

* Combustibles : Consommations PCI

- (1) : P1 : coût de la fourniture du ou des combustibles
 P'1 : coût de l'électricité utilisée mécaniquement pour assurer le fonctionnement de l'installation (circuits primaire, secondaire, de distribution...)
 P2 : coût des prestations de conduite, de l'entretien, du suivi, (charges salariales comprises).
 P3 : coût de renouvellement de l'installation.

d) Définition des caractéristiques de la solution solaire

Caractéristiques techniques	Inclinaison, orientation des capteurs solaires	
	Surface d'entrée des capteurs (m ²)	
	Marque système solaire (si connue)	
	Volume des ballons solaires (litres)	
	Volume des ballons d'appoint (litres)	
	Pour les ballons biénergie : Volume stockage de référence = volume de la zone appoint du ballon biénergie (litres). (pour estimer les pertes couvertes par l'appoint)	
	Productivité (kWh/m ² .an)	
	Taux de couverture des besoins par le solaire en %	
Combustible d'appoint	Puissance de la chaudière d'appoint (en kW)	
	Energie d'appoint (exemples : gaz, fioul, électricité)	

	Consommation annuelle en énergie d'appoint (kWh PCI)	
	Rendement de la chaudière d'appoint (%)	
Investissement (en € HTR) (voir détail des postes dans dépenses éligibles ci-dessous)	Composants de l'installation solaire	
	Régulation et suivi	
	Main d'œuvre liée à l'installation solaire	
	Maîtrise d'œuvre liée à l'installation solaire (ingénierie)	
	Installation d'appoint (chaudière, ballon...)	
	Autres (à préciser)	
Charges d'exploitation (1)	Coût de l'énergie d'appoint (€ HTR / kWh)	
	P1 € HTR	
	P'1 € HTR	
	P2 (charges salariales comprises) € HTR	
	P3 € HTR	

- (1) : P1 : coût de la fourniture du ou des combustibles
P'1 : coût de l'électricité utilisée mécaniquement pour assurer le fonctionnement de l'installation (circuits primaire, secondaire, de distribution...)
P2 : coût des prestations de conduite, de l'entretien, du suivi, (charges salariales comprises).
P3 : coût de renouvellement de l'installation.

e) Description technique de l'installation

Le porteur de projet présentera une synthèse des éléments constituant l'installation (type et surface de capteurs, schémas hydrauliques, capacité des ballons, description des échangeurs, type de régulation, calorifuge des canalisations et accessoires...) et devra fournir un schéma de principe et le plan de l'installation.

f) Description de l'installation de comptage et de télérelevé de la production d'énergie renouvelable

- Type de schéma retenu (parmi les 6 schémas ci-après)
- Descriptif du système de suivi avec schéma de mise en place des éléments de mesures (sondes, compteurs ...).

g) Dépenses éligibles à justifier

- Composants de l'installation solaire:

- capteurs et leurs supports
- ballon(s) solaire(s) ou biénergie
- circulateur(s) primaire(s)
- échangeur primaire (+ 2° échangeur pour les systèmes « eau morte »)
- liaisons hydrauliques du circuit primaire solaire
- accessoires (vase d'expansion, pompe de mise en pression, soupape de sécurité, vannes, système de purge)

- Régulation et suivi :

- matériel de régulation de l'installation solaire,
- câblages électriques de l'installation solaire
- compteurs, sondes et intégrateur (incluant le compteur d'énergie sur l'appoint selon schéma et type de suivi)
- prestation de suivi et de maintenance

- Main d'œuvre liée à l'installation solaire:

- main d'œuvre liée à l'installation solaire
- mise en service de l'installation solaire.

- Maîtrise d'œuvre liée à l'installation solaire (ingénierie)

- Assistance à Maitrise d'Ouvrage

Dépenses non éligibles :

- Chaudière/ballon d'appoint
- distribution d'ECS (bouclage, robinetterie, pompe secondaire...)
- alimentation eau froide,
- rampes, garde-corps, mains courantes et autres éléments de sécurité,
- local technique et dalles de support
- ligne téléphonique.

h) Plan de financement:

Le candidat précisera le type de montage financier envisagé pour le projet (fonds propres, emprunts, crédit-bail, ...) ainsi que l'organisation des acteurs sur les plans juridique et financier.

Origine	Montant (€HT)
Fonds propres	
Subventions	
ADEME (fonds chaleur*)	
Région	
Europe (FEDER*)	FORMAT PROVISOIRE
Autre (préciser)	
Emprunt	
TOTAL investissement	
Durée de l'emprunt	x années

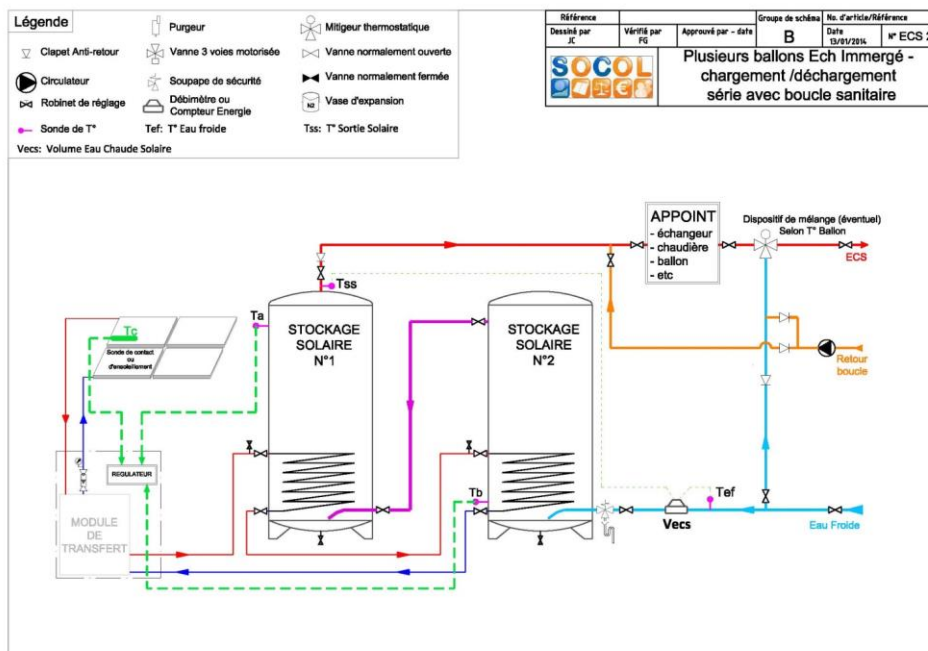
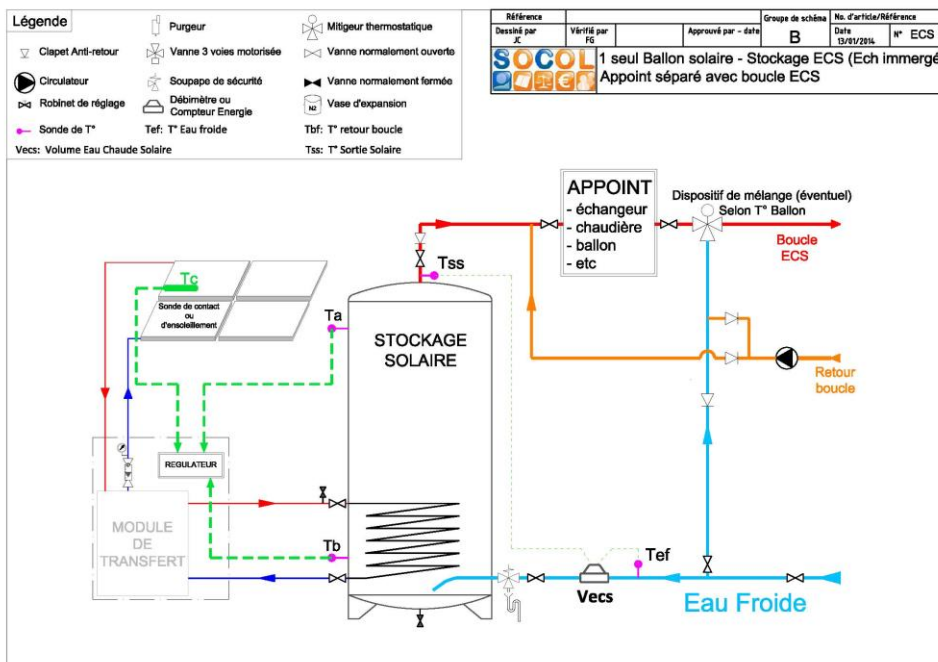
***Fonds chaleur :** fond d'aide de l'ADEME qui vise à soutenir les projets de production de chaleur à partir d'énergies renouvelables notamment le solaire thermique collectif pour la production d'eau chaude sanitaire : les projets doivent concerner le logement collectif et par extension, tout hébergement permanent ou de longue durée avec des besoins similaires en eau chaude sanitaire (secteur hospitalier et sanitaire, structure d'accueil, maison de retraite, etc.) ; le secteur tertiaire, industriel et les activités agricoles, comprenant les hôtels et hôtels de plein air à usage non saisonnier, les piscines collectives, les restaurants, les cantines d'entreprises, les activités agricoles consommatrices d'eau chaude sanitaire (laiteries, fromageries, etc.) et les processus industriels consommateurs d'eau chaude. Les installations doivent assurer une production solaire utile minimale d'au moins 350 kWh utile par mètre².

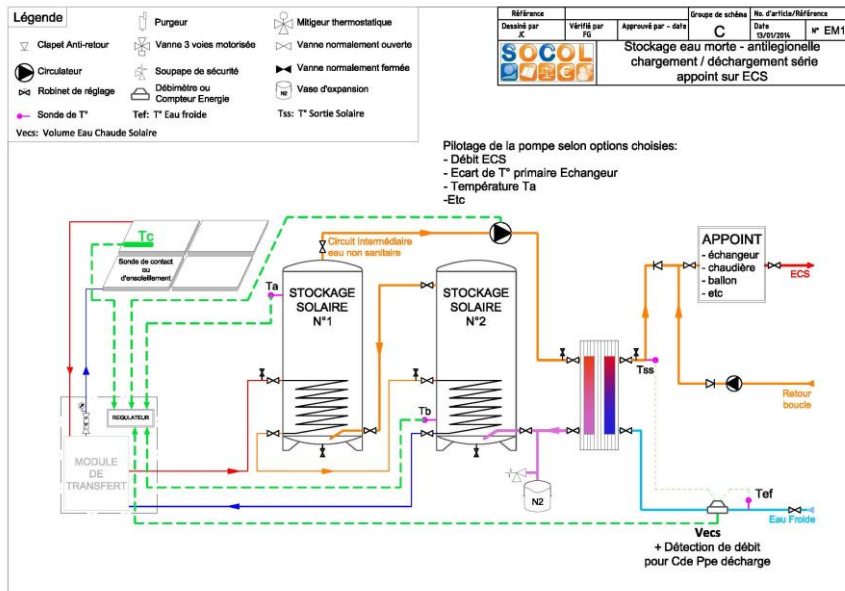
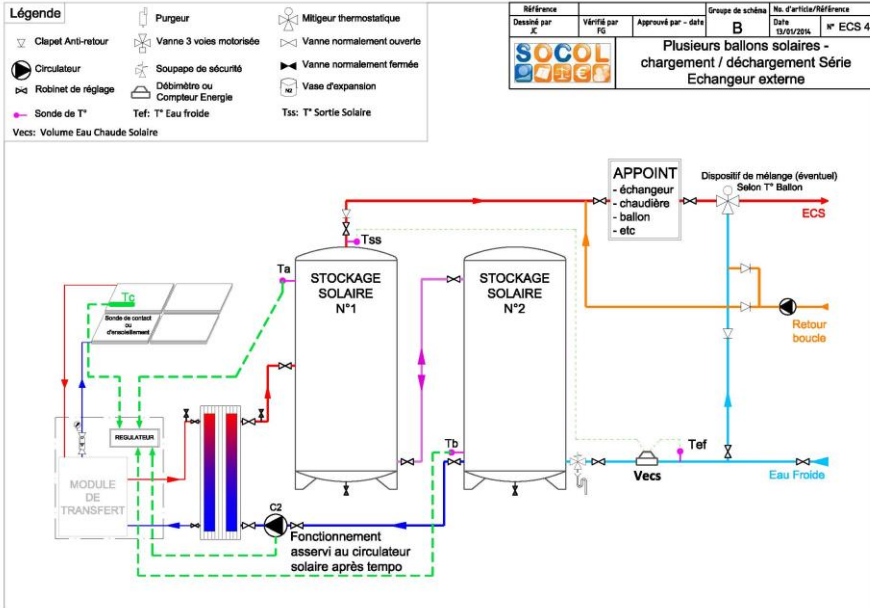
***FEDER :** Fonds Européens de Développement Régional

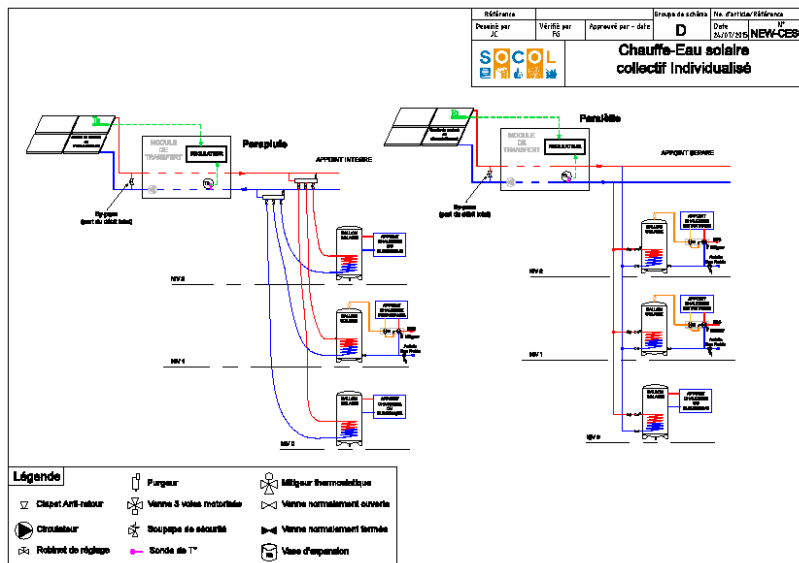
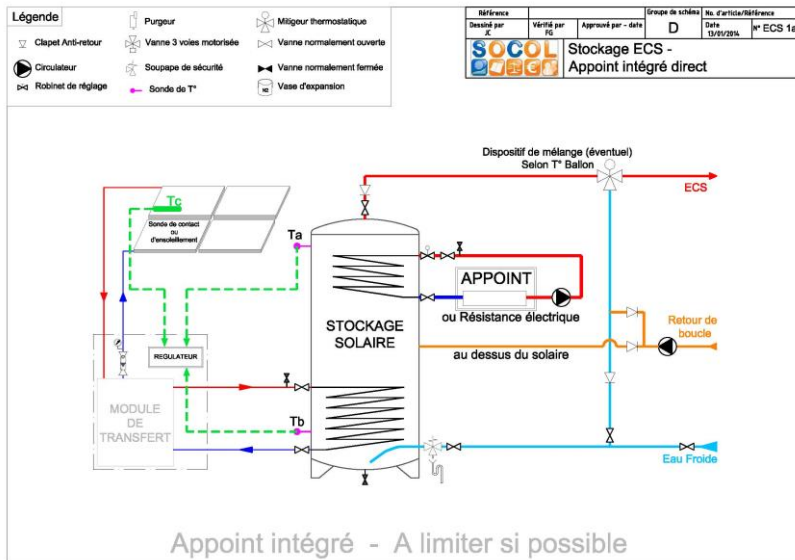
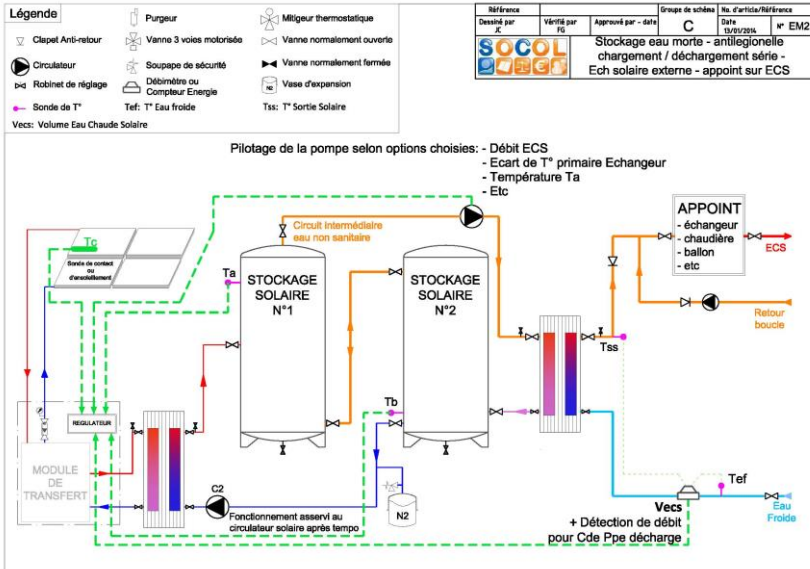
Schématèqne des installations eau chaude sanitaire (ECS) solaire retenues par le Fonds Chaleur

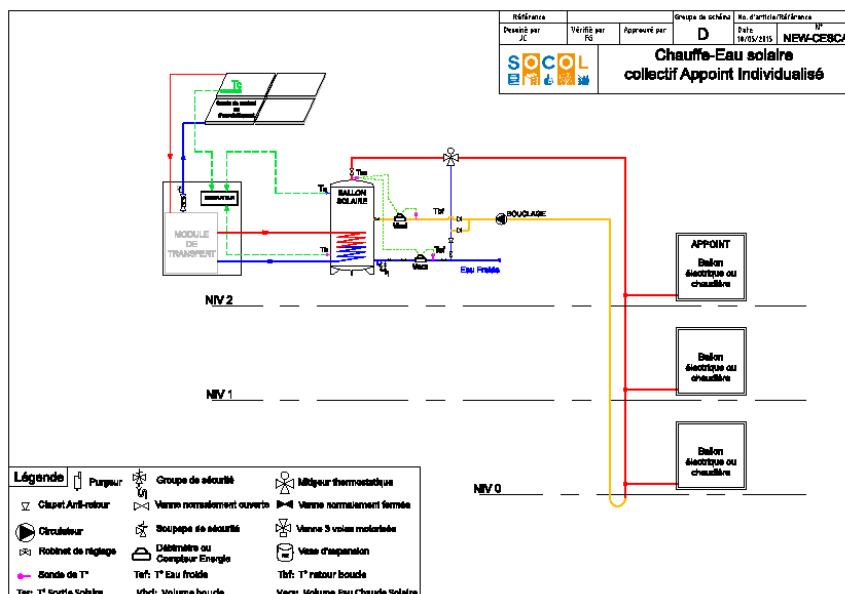
Les 8 schémas ci-dessous constituent des schémas de référence pour lesquels un retour d'expérience significatif a été observé par la profession. Toute variante à ces schémas devra être justifiée et explicitée pour prétendre à une aide du Fonds Chaleur.

Les schémas CESCO et CESCOI devront être traités avec une vigilance particulière dans leur dimensionnement et leur mise en service.









5. Modalités de sélection des projets lauréats

5.1. Critères de sélection

Les projets seront analysés sur différents critères notés sur 100 points:

- **Pertinence du projet** vis à vis des spécifications décrites dans l'AAP (20 points) ;
- **Performance environnementale du projet (10 points) ;**
- **Optimisation des coûts (20 points) ;**
- **Optimisation du dimensionnement (20 points) ;**
- **Qualité du suivi quantitatif** : acquisition de données, suivi et bilan de fonctionnement de l'installation (20 points) ;
- **Potentiel de répliquabilité si schéma différent de ceux proposés (10 points) ;**

Tout projet ayant obtenu 0 sur l'un des critères cités précédemment ne sera pas retenu.

5.2. Comité d'expert

Un comité d'experts composé de la région Guadeloupe, de l'ADEME et EDF sera constitué permettant de juger de la qualité et de la faisabilité technique et financière du projet.

L'ensemble des dossiers seront également instruits suivant les comitologies respectives de chacun des co-financeurs.

5.3. Modalités de financement

Les dossiers sélectionnés seront également instruits suivant les comitologies respectives de chacun des co-financeurs.

6. Obligation des lauréats

6.1. Communication

Par le dépôt d'un dossier de candidature, les maîtres d'ouvrage autorisent de fait la région Guadeloupe, l'Europe et l'ADEME à communiquer toute information, qu'elle soit d'ordre technique, financière ou d'une autre nature, relative au projet présenté, sous réserve que celui-ci soit lauréat. Notamment, l'ADEME et la Région Guadeloupe auront le droit d'utiliser, de traiter et de communiquer les données et analyses de suivi des infrastructures. De même, les maîtres d'ouvrage autorisent la région Guadeloupe, l'Europe et l'ADEME à utiliser autant que de besoin des photographies et images du projet pour leurs besoins de communication.

6.2. Publicité des financeurs

Le lauréat devra se conformer aux obligations de publicité des financeurs de l'opération.

7. Nature et modalités des aides financières

7.1. Aides aux études de faisabilité

En amont au dépôt de la candidature, le porteur peut obtenir une aide à la réalisation de l'étude de faisabilité. Cette étude est nécessaire au dépôt du dossier de candidature.

L'étude de faisabilité préalable suivra le cahier des charges ADEME ou le cas échéant, suivant les informations requises dans les fiches instructions (cf. annexes des fiches descriptives par type de projet) ;

La demande d'aide doit être adressée à l'ADEME ou à la région Guadeloupe avant le démarrage des études.

Les taux d'aides maximum apportés sont de **80 % pour le secteur non concurrentiel** et compris entre **50 % et 70 % pour le secteur concurrentiel, conformément à la réglementation communautaire et national en vigueur.**

Le prestataire réalisant l'étude devra être externe au bénéficiaire de l'aide et doit s'engager à n'exercer aucune activité incompatible avec l'intégrité et l'indépendance de son jugement.

Le prestataire devra être qualifié Reconnu Garant de l'Environnement (RGE) études ou au minimum avoir engagé les démarches pour l'obtention de la qualification RGE études pour ces missions.

7.2 Aides à l'investissement

Ces aides seront déterminées pour les projets lauréats sur la base d'une **analyse économique** qui prendra en compte le niveau de risque du projet.

Le taux d'aide s'applique sur l'assiette retenue, qui correspond aux coûts d'investissement admissibles. Les investissements concernent les thématiques d'énergies renouvelables.

Les couts admissibles s'entendent comme la différence entre les couts éligibles du projet par rapport aux coûts de la solution de référence.

Solution de référence: solution classique qui aurait été mise en place ou conservée et couvrant les mêmes besoins d'eau chaude sanitaire si le projet envisagé n'avait pas été retenu.

Le cumul d'aides publiques maximum est de **80% de l'assiette éligible en secteur non concurrentiel** et compris entre **60 et 80% pour le secteur concurrentiel suivant la taille de l'entreprise, conformément à la réglementation communautaire et nationale en vigueur.**

Les porteurs de projet s'engagent à transmettre les données de performance de l'installation sur une durée d'un an après sa mise en route afin que l'ADEME, la Région Guadeloupe et l'Europe puissent valoriser et capitaliser les résultats de chaque opération. Le versement du solde de l'aide attribuée pour l'opération sera conditionné à la transmission de ces données.

8. Modalités de réponse à l'appel à projet

8.1. Constitution du dossier technique

- Le dossier technique de présentation du projet, comportant au minimum l'ensemble des éléments demandés au point 4 ;
- Le(s) schéma(s) de principe du projet ;
- Le rapport d'étude de faisabilité technique et financière du site définissant les caractéristiques de l'installation ;
- Le rapport d'audit énergétique ou la note détaillant des actions de maîtrise de l'énergie justifiant de l'optimisation des consommations énergétiques ;
- un calendrier du projet à l'échelle du mois, couvrant les périodes de conception et de travaux

8.2. Constitution du dossier financier

- Un tableau des coûts prévisionnels :
 - des travaux déclinés par composantes de l'installation,
 - des frais de maîtrise d'œuvre,
 - du dispositif de suivi des performances,
 - de la solution de référence.
- Une analyse financière du projet avec l'indication du niveau de rentabilité du projet hors subvention, du taux de rentabilité interne (TRI) et du temps de retour sur investissement.

8.3. Constitution du dossier administratif

- Le formulaire de candidature complété (cf. annexe 1).
- Lettre de demande de subvention à l'attention des fonds européens.
- Le nom et la taille de l'entreprise :

La déclaration portant sur les renseignements relatifs à la détermination de la taille d'une entreprise doit être téléchargé à l'adresse suivante :

<http://eur-lex.europa.eu/legal-content/FR/TXT/PDF/?uri=CELEX:52003XC0520%2802%29&from=FR>

- La localisation du projet.
- La liste des coûts du projet.
- Le type d'aide (subvention, prêt, garantie, ...) et le montant du financement public nécessaire pour le projet.
- Extrait KBIS du demandeur (- de 6 mois).
- Attestations fiscales et sociales.
- Plan prévisionnel de financement indiquant l'ensemble des aides sollicitées au titre des fonds européens (FEDER), des fonds Etat (ADEME) et des fonds régionaux.
- Délibération de l'organe compétent approuvant le projet et le plan de financement prévisionnel.

Au terme du processus de sélection des dossiers de candidature, des compléments d'information, nécessaires à l'élaboration du dossier de demande d'aide Région-FEDER-ADEME, seront demandés aux lauréats.

8.4. Dépôt du dossier d'appel à projet

Les dossiers de candidature constitués des dossiers technique, financier et administratif, devront être déposés en deux exemplaires selon les modalités suivantes :

- Une version papier adressée à la Cellule Europe Partenariale de la région Guadeloupe, Villa VICTORIA, 97100 Basse-Terre.
- Un dépôt dématérialisé sur la plateforme dématiss (le lien sera disponible sur la page publique de l'AAP)

Les deux types de dépôt sont obligatoires à la date limite de l'appel à projet. Tout dépôt non enregistré sur l'un des deux modes annulera la candidature du porteur de projet.

Le présent appel à projets prévoit une date limite de dépôt des dossiers de candidatures :

Le 30 Juillet 2016

Annexe 1 : formulaire de candidature

Description du projet

Maître d'ouvrage

Nom :

Forme
juridique :

SIRET :

ADRESSE DU SIEGE SOCIAL

REPRESENTANT LEGAL :

NOM - PRENOM :

FONCTION :

ADRESSE :

TELEPHONE :

COURRIEL :

DELEGATION DE SIGNATURE A : (JOINDRE AU DOSSIER LA DELEGATION)

PERSONNE CHARGEE DU SUIVI DE L'OPERATION, S'IL DIFFERE DU REPRESENTANT LEGAL:

NOM - PRENOM :

ADRESSE :

TELEPHONE :

COURRIEL :

REGIME DE TVA : ASSUJETTI : ASSUJETTI PARTIEL : NON

ASSUJETTI :

AIDES DE MINIMIS PERÇUES AU COURS DES 3 DERNIERS EXERCICES FISCAUX :

OUI : NON :

Projet proposé

Localisation :

Zone climatique :

Altitude :

Avancement des études (ESQ, APS, APD, PRO) :

Date prévisionnelle de mise en service ou de fin des travaux :

Maitres d'œuvre

Architectes :

BET thermique :

Autres BET :

Engagement du candidat

Je soussigné.....représentant le maître d'ouvrage de l'opération présentée ci-dessus :

- certifie exact l'ensemble des renseignements mentionnés dans le dossier de candidature,
- certifie avoir pris connaissance du règlement de l'appel à projets et l'accepter,
- sollicite l'aide financière de la région Guadeloupe et de l'ADEME dans le cadre de l'appel à projets « production d'eau chaude solaire dans les bâtiments en rénovation ».

Fait le à

(Signature du représentant légal et cachet)

Annexe 2 : INDICATEURS PREVISIONNELS



Intitulé de l'opération	
Bénéficiaire	
N° administratif du dossier	
N° de dossier du système d'information	

Annexe 2 : Indicateurs prévisionnels, conventionnés et réalisés Programmation 2014-2020

Attention : Renseignez les indicateurs identifiés dans le cadre de la demande d'aide, de la demande de paiement intermédiaire et de la demande de paiement du solde

Echelle action n°14 : accroître la part des énergies renouvelables dans le mix électrique pour une plus forte autonomie énergétique

Fonds européen concerné	ID	Dénomination de l'indicateur	Type (1)	Unité de mesure	A renseigner à la demande d'aide	A renseigner lors d'une demande de paiement intermédiaire	A renseigner à la demande de solde	Commentaires
					Valeur prévisionnelle	Valeur intermédiaire	Valeur réalisée	
FEDER	CO34	Diminution estimée des émissions de GES	Réalisation	MtCO2/an				
FEDER	CO30	Capacité supplémentaire de production d'énergie renouvelable (indicateur du cadre commun)	Réalisation	MW				
FEDER	OS91	Part des ENR dans le mix électrique	Résultat	%				
FEDER	OS92	Diminution estimée des émissions de GES liées à la production d'électricité	Résultat	MtCO2/an				

(1) Se reporter à la notice explicative